

CBD15 - A

Transpalette électrique
capacité 1T5



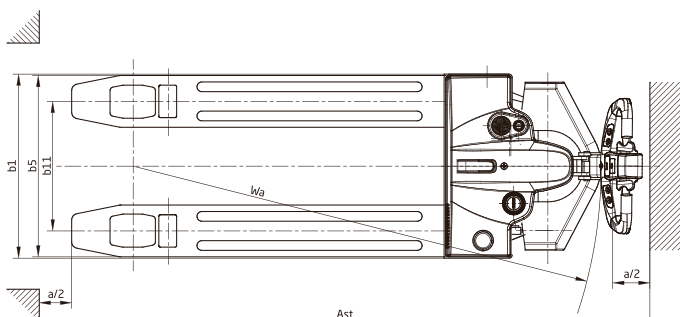
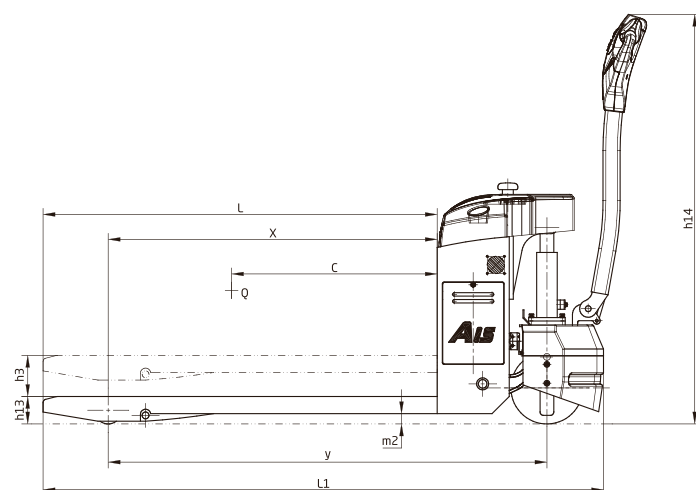
www.hangcha.fr

HANGCHA
CHARIOTS ELEVATEURS 

TRANSPALETTE ELECTRIQUE (*)

Caractéristiques	1.1	Fabricant		HANGCHA
	1.2	Modèle		CBD15-A2MC1
	1.3	Énergie		Electrique
	1.4	Utilisation opérateur		Accompagnant
	1.5	Capacité de charge	kg	1 500
	1.5	Centre de gravité	mm (c)	600
	1.8	Distance à l'axe des roues porteuses	mm (x)	960
	1.9	Empattement	mm (y)	1 285
	2.1	Poids en service (Batteries incluses)	kg	220
Roues	2.2	Type roue		Polyuréthane
	2.3	Dimension de la roue coté opérateur	mm	ø 210 x 70
	3.1	Dimensions des roues coté charge	mm	ø 70 x 60
	3.2	Nombre de roue coté opérateur/charge (x = roue motrice)		1x 2/ 4
	3.3	Bande de roulement coté charge	mm (b11)	400
Dimensions	3.5	Hauteur de levée	mm (h3)	120
	3.7	Hauteur de fourches abaissées	mm	80
	4.4	Longueur hors tout	mm	1 669
	4.9	Largeur hors tout	mm	568
	4.15	Dimensions des fourches L / l / h	mm	1 150 / 160 / 50
	4.19	Dimension extérieur fourches	mm	560 / 680
	4.20	Garde au sol	mm	30
	4.21	Largeur d'allée (AST), palette 800 x 1 200mm	mm	1 900
4.22	Largeur d'allée (AST), palette 1 000 x 1 200mm	mm	1 850	
4.25	Rayon de braquage	mm	1 400	
Performances	4.32	Vitesse de déplacement, avec charge/sans charge	km / h	4,5 / 4,9
	4.33	Vitesse de levée, avec charge/sans charge	mm / s	50 / 60
	4.34	Vitesse de descente, avec charge/sans charge	mm / s	40 / 45
	4.35	Pente maximum, avec charge/sans charge	%	6 / 15
Autres	5.1	Freins		Electromagnétique
	5.2	Moteur de traction	kw	0.65
	5.3	Moteur de levée	kw	0.8
	5.8	Batterie voltage/Capacité	V / Ah	2 x 12v / 80 Ah
	5.10	Type de batterie		Batterie sans entretien
	6.1	Contrôleur (Type)		DC
	6.2	Marque		CURTIS
	6.4	Niveau sonore	dB	74

* Levée et traction électrique - Bouton de traction timon droit



Accédez au site HANGCHA

www.hangcha.fr