

RX 10/09 BASIC

LE GERBEUR COMPACT



RX

Le RX est le gerbeur le plus compact de la gamme. Equipé d'un mât central simple, entièrement électrique, adapté pour des charges jusqu'à 1.000 kg, le RX est confortable et sûr, avec de faibles coûts de maintenance grâce à une conception robuste et un accès facile pour l'entretien. Le RX allie compacité et ergonomie, offrant un large éventail d'applications : mise à niveau, mise en rayon, déchargement d'un petit camion... il est prévu pour un usage semi-intensif, non continu.

BASIC

La version BASIC est équipée d'une batterie de type démarrage, un timon métallique et des commandes ergonomiques. Cette configuration est le meilleur rapport qualité/prix.

TIMON BASIC

Le GX BASIC est équipé d'une poignée entièrement intégrée avec accélérateur et contrôle des fourches, bouton de sécurité "anti coincement" et bouton tortue.



BASIC



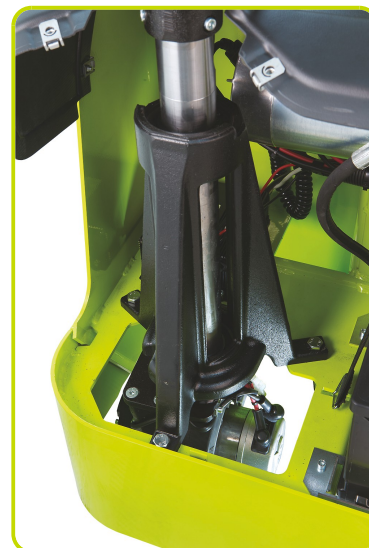
SOUPLESSE

Idéal pour déplacer des marchandises, il peut être aussi utilisé comme table élévatrice afin de réduire les efforts de l'opérateur qui doit, par exemple, alimenter un poste de travail, un rayon ou une étagère. Les fourches d'une épaisseur de 60 mm permettent de rentrer facilement sous une palette.



MAINTENANCE SIMPLIFIÉE

Carter ABS renforcé / capot avec compartiments de rangement sur le dessus, facilement démontable pour accélérer les opérations de maintenance. L'accès à la partie inférieure permet un démontage rapide du réducteur, des stabilisateurs et du timon sans avoir à soulever la machine.



ERGONOMIE

Timon ergonomique placé latéralement pour augmenter la visibilité. Le RX 10 résout parfaitement le problème de manutention en espace étroit.



PACK BATTERIE

Les batteries de démarrage, légères et peu coûteuses, permettent une autonomie allant jusqu'à 3 heures.



Description

1.1 Fabricant			PR INDUSTRIAL
1.3 Mode de translation			ELECTRIC
1.4 Système de conduite			Accompagnement
1.5 Capacité nominale	Q	Kg	1000
1.6 Centre de gravité	c	mm	600
1.8 Déport avant de la charge	x	mm	786
1.9 Empattement	y	mm	1165

Poids

2.1 Poids de service (batterie incluse)		Kg	337
2.2 Charge par essieu avec charge, arrière		Kg	932
2.2 Charge par essieu avec charge, avant		Kg	405
2.3 Charge par essieu sans charge, avant		Kg	240
2.3 Charge par essieu sans charge, arrière		Kg	97

Châssis/Roues

3.1 Roues, avant			CAOUTCHOUC
3.1 Roues stabilisatrices - Avant			POLY C.
3.1 Roues arrière			POLY C.
3.2 Dimensions roues, avant - Largeur		mm	50
3.2 Dimensions roues, avant - Diamètre		mm	186
3.3 Dimensions roues, arrière - Diamètre		mm	82
3.3 Dimensions roues, arrière - Largeur		mm	70
3.4 Dimensions des roues avant stabilisatrice - Diamètre		mm	125
3.4 Dimensions des roues avant stabilisatrice - Largeur		mm	45
3.5 Taille roues : pneu arrière - Q,ty (X=conduite)		nr	2
3.5 Taille roues : pneu avant - Q,ty (X=conduite)		nr	1x
3.6 Voie avant		b10 mm	505
3.7 Voie arrière		b11 mm	410

Dimensions

4.2 Hauteur, mât abaissé	h1 mm	1270
4.3 Elevation libre et normale	h2 mm	810
4.4 Hauteur de levage	h3 mm	810
4.5 Hauteur, mât déployé	h4 mm	1270
4.9 Hauteur du timon en position de conduite max	h14 mm	1310
4.9 Hauteur du timon en position de conduite min	h14 mm	915
4.15 Hauteur du sol	h13 mm	90
4.19 Longueur totale	l1 mm	1675
4.20 Longueur tablier	l2 mm	522
4.21 Largeur totale	b1 mm	794
4.22 Dimensions fourches	s mm	60
4.22 Dimensions des fourches (largeur)	e mm	150
4.22 Dimensions des fourches (longueur)	l mm	1153
4.24 Largeur du tablier	b3 mm	650
4.25 Distance entre les bras de fourche	b5 mm	560
4.32 Garde au sol au milieu de l'empattement	m2 mm	30
4.34 Largeur d'allée pour palette 800x1200 (en longueur)	Ast mm	2120
4.35 Rayon de braquage	Wa mm	1344

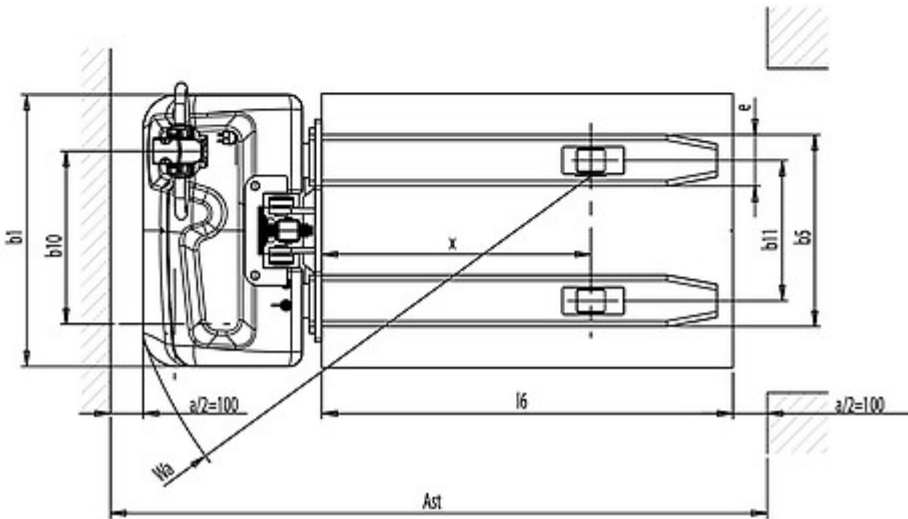
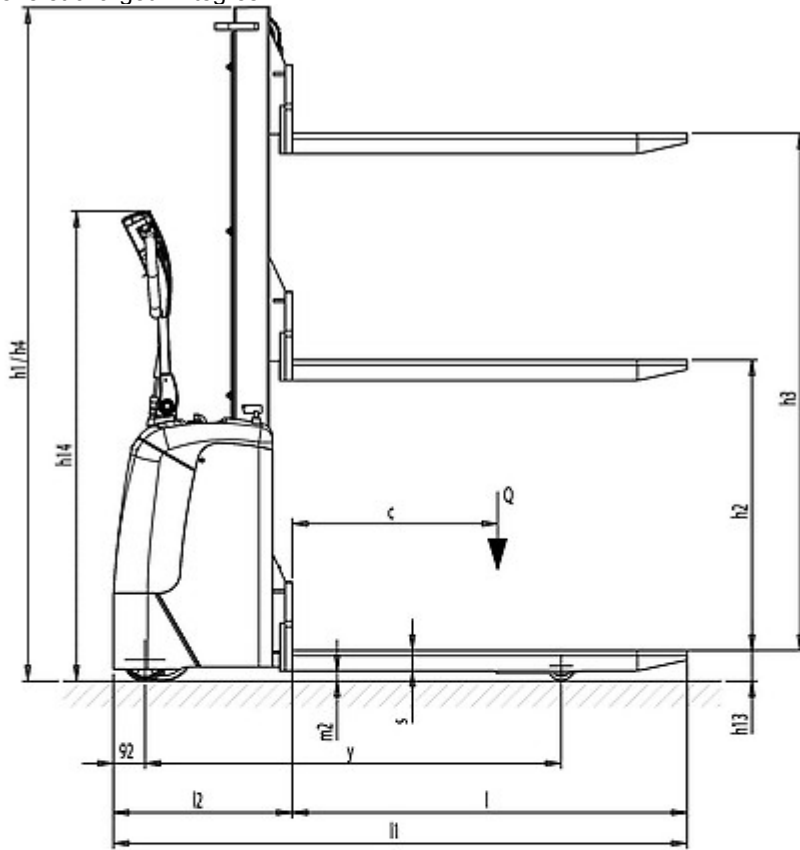
Performances

5.1 Vitesse de déplacement avec charge	Km/h	3.7
5.1 Vitesse de déplacement à vide	Km/h	4.3
5.2 Vitesse de levée avec charge	m/s	0.12
5.2 Vitesse de levée sans charge	m/s	0.21
5.3 Vitesse de descente avec charge	m/s	0.18
5.8 Pente maxi en charge	%	10
5.8 Pente maxi à vide	%	15
5.10 Frein de service		Électrique

Moteurs électriques

6.1 Puissance du moteur de traction	kW	0.35
6.2 Puissance du moteur de levage	kW	2.2
6.4 Tension de la batterie	V	24
6.5 Poids de la batterie, Mini	Kg	30
6.5 Poids de la batterie, Max	Kg	30
6.6 Consommation d'énergie selon le cycle VDI	kWh/h	0.45
8.4 Niveau sonore à l'oreille du cariste	dB(A)	63

Batterie et chargeur intégrés



The information is aligned with the Data file at the time of download. Printed on 20/11/2020 (ID 6373)

©2020 | PR INDUSTRIAL s.r.l. | All rights reserved | Image shown may not reflect actual package. Specifications subject to change without notice

