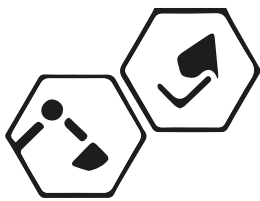


Chariot télescopique MANITECH T150H





Configuration standard

Moteur diesel Perkins Euro V

Transmission hydrostatique de marque Poclain

Essieu arrière directeur

Blocage de différentiel

Frein électrique

Équipement complet

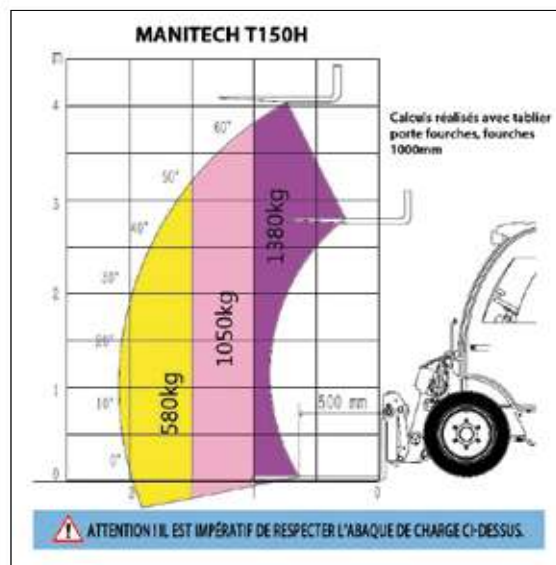
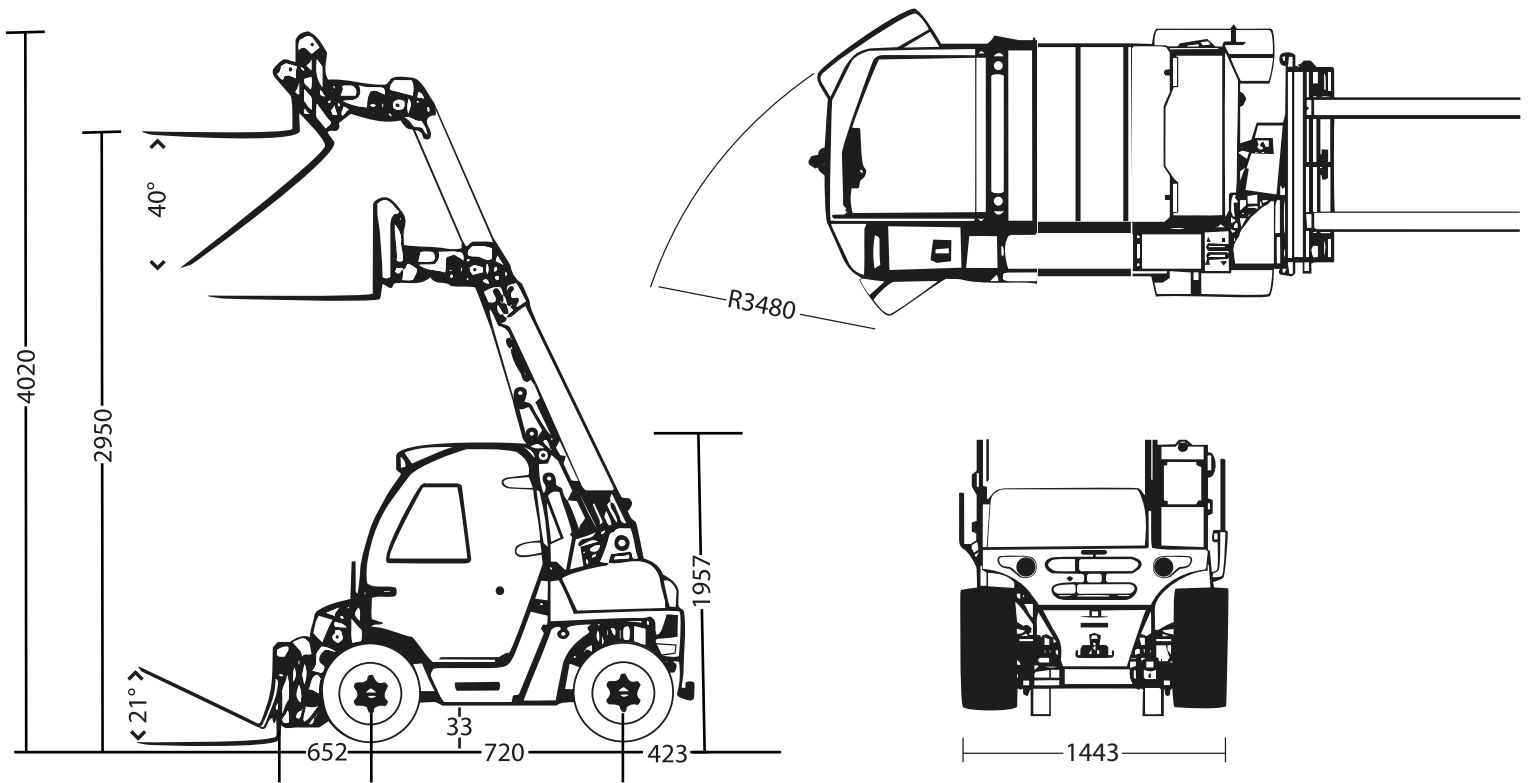
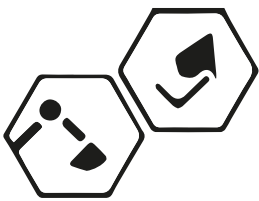
Cabine fermée, siège confort, chauffage, éclairage LED, joystick, attache rapide hydraulique, godet standard 0.3m³, tablier porte fourches; fourches 1000mm, fonction hydraulique supplémentaire disponible, etc.

Configuration optionnelle

Caméra de recul, système d'alerte de surcharge, etc.

Paramètres techniques

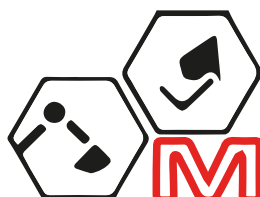
Capacité de chargement	1.35 t
Vitesse de conduite max.	8/16 km/h
Consommation de carburant	230 g/kw-h
Modèle de moteur	Perkins 403D-15
Puissance du moteur	18,4 kw
Puissance nominale	2200/2800 tr/min
Frein de service	
Poids hors accessoires	2.8 t
Vitesse de levage	10 s
Empattement	1700 mm
Force d'arrachement	10 kn
Dimensions pneus	26*12-16.5
Pression hydraulique pour accessoire	21 mpa
Débit d'huile pour accessoire	22 L/min



LARGE CHOIX D'ACCESSOIRES



Votre revendeur



MANITECH[®]